

Medidor de Gás

G 0.6



■ Descrição Detalhada

O Medidor de Gás G0.6 LAO foi projetado seguindo as mais rígidas normas nacionais e internacionais de qualidade.

Este medidor volumétrico de diafragma é apto para medição de consumo doméstico de gás natural, GLP ou manufacturado.

Suas características de fabricação asseguram alta confiabilidade operacional durante anos sem manutenção. Seu tamanho compacto facilita o manuseio e instalação.

O Medidor G0.6 é provido de sistema de irreversibilidade, evitando a totalização do consumo de gás no sentido contrário ao da instalação.

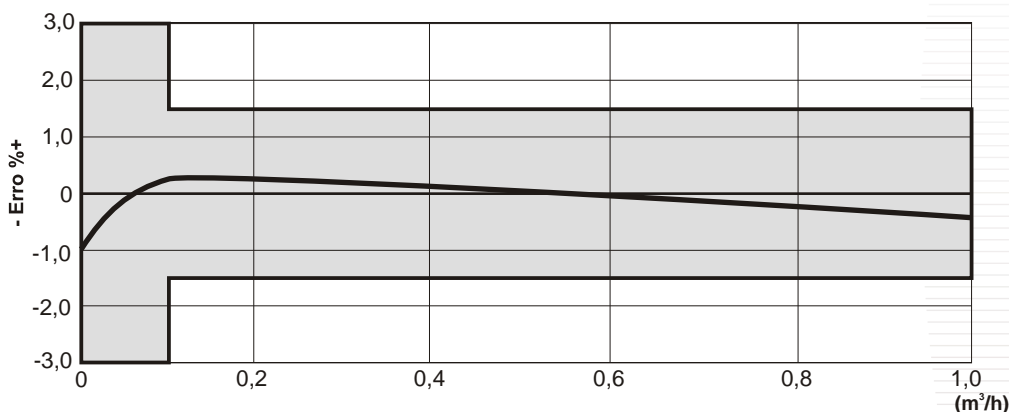


LAO
INDÚSTRIA

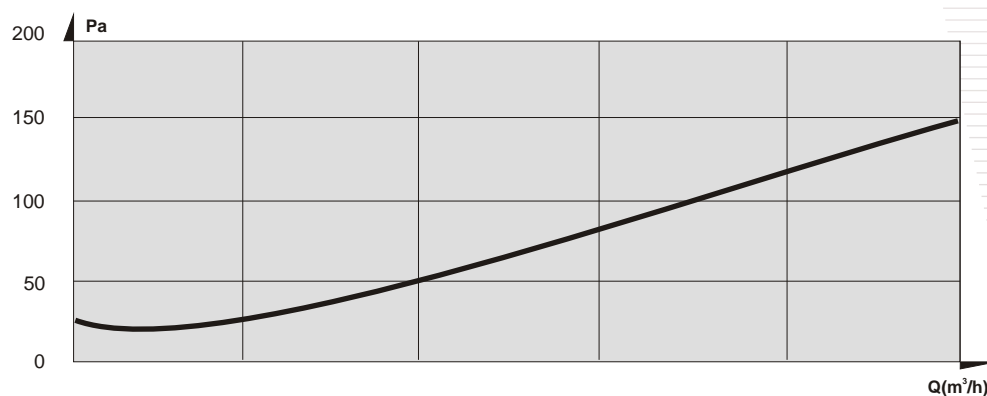
Empresa Certificada - ISO 9001

Características Técnicas

Curva de Erros



Curva de Perda de Pressão

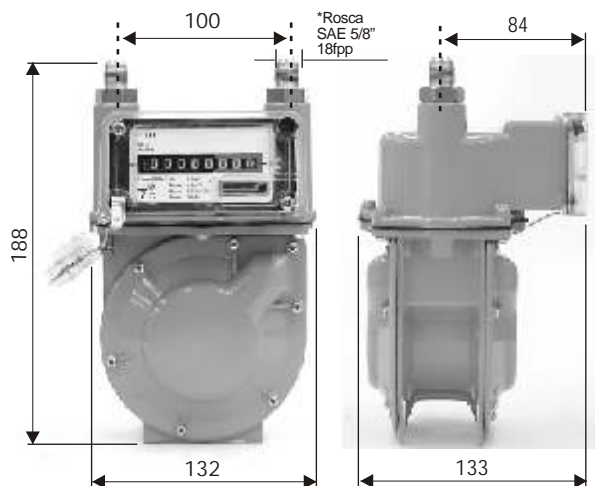


Gás Natural (peso específico em relação ao ar 0,64)
GLP (peso específico em relação ao ar 1,52)

Leitura Máx.: 99999,999 m³
Leitura Min.: 0,2 dm³
Peso: 1,2 kg

Dados Técnicos - G 0.6

Tipo de Gás m ³ /h	Vazão Máx. m ³ /h	Vazão Min. m ³ /h	Vazão de Início de Funcionamento m ³ /h	Pressão Máx. De Trabalho kPa	Capacidade Cíclica dm ³
Ar	1,0	0,016	0,002	50	0,4
Gás Natural	1,25	0,016	0,002	50	0,4
GLP	0,8	0,016	0,002	50	0,4



(*) Bocais para ligações com tubos de cobre maleável de 3/8"

Características Construtivas

A carcaça, confeccionada em alumínio através do processo de fundição sob pressão, assegura alta resistência ao impacto e aos agentes externos, sendo protegida por uma camada de pintura a base de tinta em pó poliéster cinza. Por ter seus componentes internos fabricados em plástico de engenharia de última geração, garante estabilidade dimensional, resistência aos hidrocarbonetos, baixo desgaste e reduzido atrito entre suas peças. Os diafragmas sintéticos fabricados com a mais alta tecnologia garante:

- Alta sensibilidade nas baixas vazões.
- Estabilidade química e dimensional, o que diminui variações no seu comportamento a longo prazo.
- Resistência aos solventes presentes nos gases.

Características Funcionais

O princípio de funcionamento consiste em um sistema de canais comunicantes entre as quatro câmaras que, enquanto se enchem, movimentam os diafragmas que coordenam a carga e descarga do sistema, acionando a válvula rotativa que movimenta o sistema de integração.

Totalizador

O totalizador é do tipo ciclométrico com 8 dígitos, fabricado em termoplástico de engenharia, protegido por tampa de policarbonato de ótima transparência e alta resistência ao impacto, provido de marcação para leitura ótica.

Saída de Sinal

Mecanismo magnético, permitindo geração de pulsos externos

LAO

INDÚSTRIA

Av. Dr. Mauro Lindenberg Monteiro, 1003
Parque Industrial Anhanguera
Osasco - SP - CEP 06278-010
Tel.: 11 3658-5200
Fax: 11 3658-5219
webmaster@laosp.com.br
www.laosp.com.br