

Sistema de Fixação Tigre

Localização no Website TIGRE:

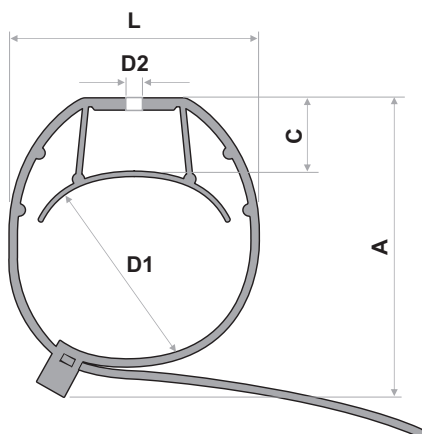
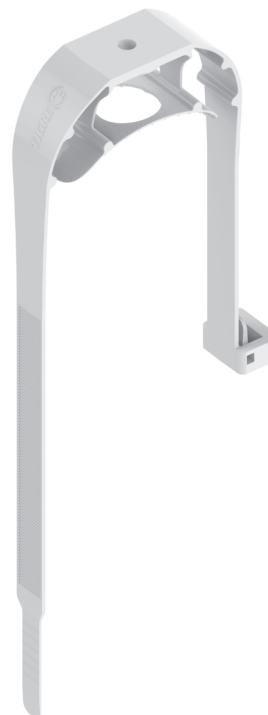
Obra Predial ► Sistema de Fixação

Função:

- Fixar tubos plásticos na horizontal e vertical.
(Outras instalações que não ultrapassem limite de carga).
- As instalações horizontais em paredes se restringe a tubulações não pressurizadas e/ou não carregadas de esgoto/água.

Aplicações:

- Tubulações da linha Esgoto Predial, Água Predial (Quente e Fria), Eletricidade Predial, Industrial e Infraestrutura.
- Para sistemas aparentes e em ambientes internos (protegidos de raios solares, pois não possui aditivo de proteção aos raios UV).



DIMENSÕES						
		D1	L	D2	C	A
ABRAÇADEIRA P DE15 A 35mm	Mín.	15	35	7	24	48
	Máx.	35	43			63
ABRAÇADEIRA M DE40 A 75mm	Mín.	40	58	7	24	72
	Máx.	75	80			108
ABRAÇADEIRA G DE85 A 114mm	Mín.	85	89	7	25	128
	Máx.	114	118			155

1. CARACTERÍSTICAS TÉCNICAS:

- Matéria-Prima: PA - Poliamida 6;
- Bitolas: P (DE 15mm a 35mm)
M (DE 40mm a 75mm)
G (DE 85mm a 114mm)
- Cor: Poliamida (Branco)

1.1 Itens Complementares

- Linha Esgoto SN e SR;
- Linha Água Fria Soldável e Roscável;
- Linha Água Quente (Aquatherm® e PPR);
- Linha Elétrica (Condulete TOP);
- Linha Industrial (PPR Industrial e CPVC Industrial);

JANEIRO/2014

2. BENEFÍCIOS:

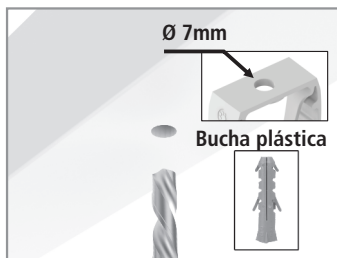
- Fácil de Instalar: Pode ser instalado com diversos tipos de ferramentas (chave de fenda, philips, parafusadeira, pistola) e vários elementos de fixação (parafusos, parafusos com rosca soberba, roscas métricas, pinos roscados, barras roscados, porcas, buchas plásticas). Em caso de dúvida, entre em contato com o TeleTigre.
- Fácil Manutenção: Sistema abre e fecha que permite regulagem de forma simples, e possibilidade de montagem e desmontagem de

forma rápida e prática.

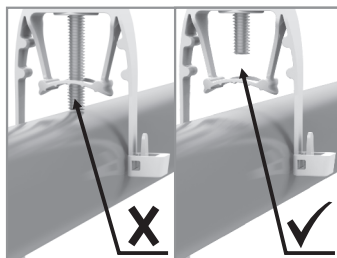
- Peça Única (Monolítica): Uma única peça atende a várias bitolas e diversos sistemas de tubulações, reduzindo espaço de estoque.
 - Resistência: Suporta tubulações na horizontal (teto) e vertical (parede) com segurança nas instalações.*
- *Não se recomenda a instalação na parede com a tubulação na horizontal, pois pode haver desalinhamento da tubulação.

3. INSTRUÇÕES:

3.1 - Instalação



Passo 1: Fure o local desejado para a instalação da abraçadeira. O diâmetro da área de passagem do elemento de fixação (parafuso) é de 7mm. Utilizar bucha plástica.



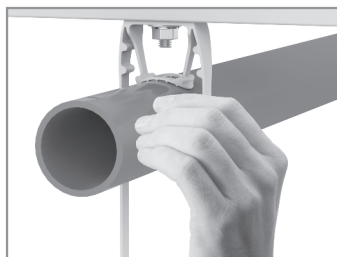
Passo 2: O elemento de fixação a ser utilizado não pode ultrapassar a base onde o tubo será ancorado.



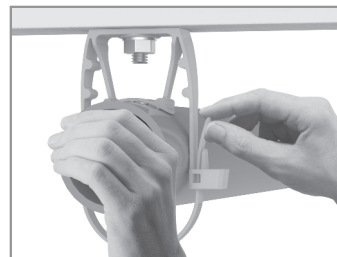
Passo 3: A abraçadeira pode ser fixada com parafusos de rosca soberba ou pinos com rosca ou com barras roscadas. Utilizar arruela lisa.



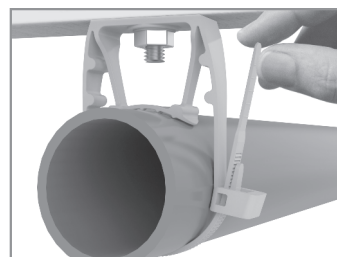
Passo 4: Aperte o elemento de fixação.



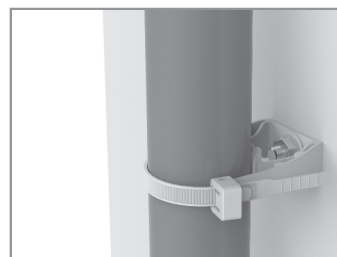
Passo 5: Posicione o tubo conforme o local de instalação.



Passo 6: Feche a abraçadeira.

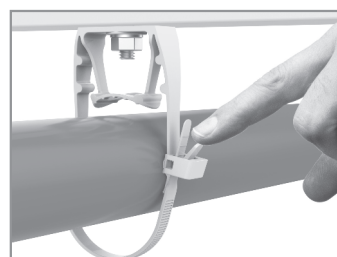


Passo 7: Aperte bem para finalizar a instalação. Proceda da mesma forma para as demais abraçadeiras que irão sustentar o restante da tubulação.



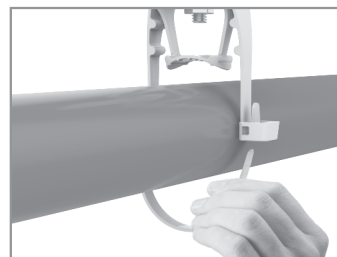
Obs.: A abraçadeira quando instalado na vertical, em uma parede, deverá prever o ancoramento da tubulação para suporte do peso próprio.

3.1 - Manutenção/Remoção



Passo 1: Para soltar o tubo da abraçadeira, é necessário puxar a lingüeta para trás.

Obs.: Ancorar o tubo antes de soltar a trava da abraçadeira para evitar quedas.



Passo 2: Desmontar o sistema até que a haste maior saia do alojamento.

3.3 Estocagem

- O local de estocagem deverá ser livre de ação direta ou de exposição contínua ao sol.

4. INFORMAÇÕES GERAIS:

Elemento de Fixação Especificação Mínima Recomendada			
BITOLA	Parafusos Diâmetro X Comprimento	Arruelas	Buchas Plásticas
P	4,2 x 35	M4 ou 3/16	S5
M	4,2 x 35	M4 ou 3/16	S5
G	5,5 x 40	M6 ou 1/4	S7

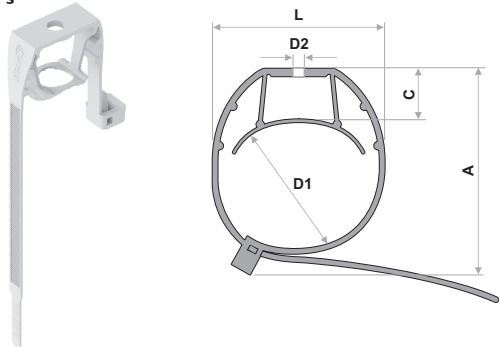
1) Os valores apresentados na tabela acima são os mínimos recomendados. Outros elementos de fixação podem ser usados desde que não comprometam o sistema de fixação.

2) Recomendamos avaliar as condições da base de ancoragem para fixação das abraçadeiras. As bases de ancoragem podem apresentar variações de resistência e gerar problemas de sustentação em relação aos esforços aplicados.

TUBO	Carga Máxima por Abraçadeira (Kg)		
	P	M	G
Água Fria até 25°C	3	13	30
Água Quente (Aquatherm® e PPR)	2,2	9,7	22,5

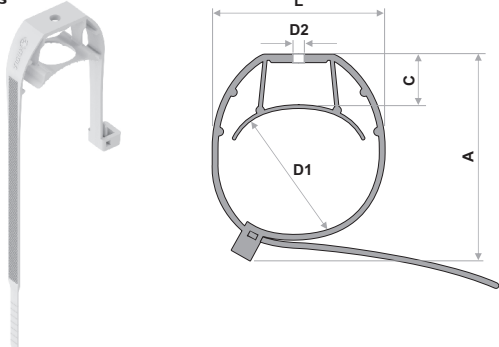
5. ÍTENS DA LINHA:

Abraçadeira P - DE 15 a 35mm



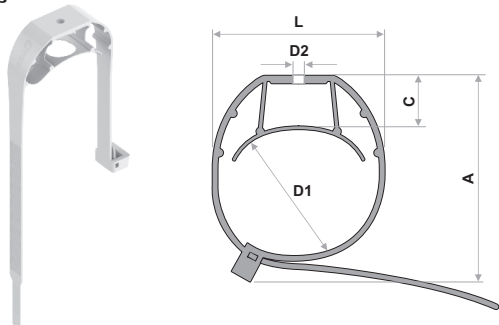
DIMENSÕES					
	D1	L	A	D2	C
Mín.	15	35	48	7	24
Máx.	35	43	63		

Abraçadeira M - DE 40 a 75mm



DIMENSÕES					
	D1	L	A	D2	C
Mín.	40	58	72	7	24
Máx.	75	80	108		

Abraçadeira G - DE 85 a 114mm



DIMENSÕES					
	D1	L	A	D2	C
Mín.	85	89	128	7	25
Máx.	114	118	155		